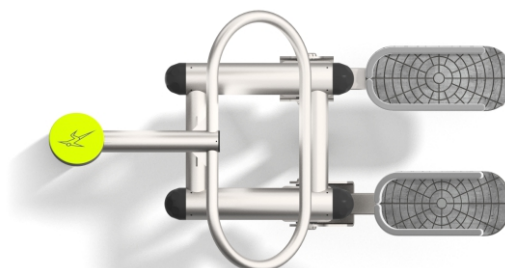
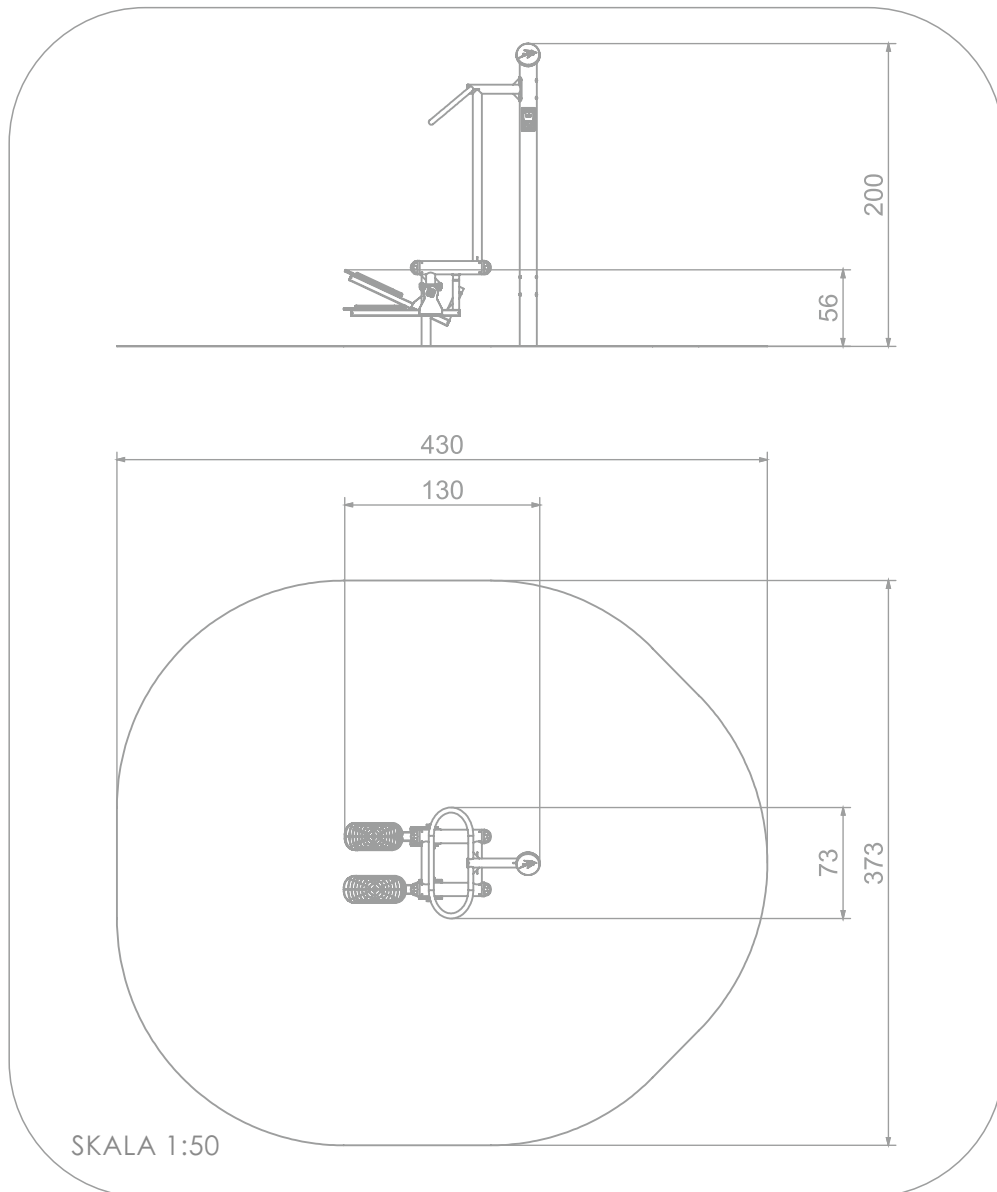







INFORMACJE O PRODUKCIE

Wymiary	73 x 130 cm
Strefa bezpieczeństwa	373 x 430 cm
Powierzchnia strefy bezpieczeństwa	14 m ²
Wysokość całkowita	200 cm
Wysokość swobodnego upadku	56 cm
Produkt zgodny z PN-EN 16630:2015	TAK
Dostępność części zapasowych	TAK





MATERIAŁY:

<p>SOLIDNA KONSTRUKCJA WYKONANA ZE STALI NIERDZEWNEJ AISI304</p>	<p>KOLOROWE PŁYTY WYKONANE Z TRÓJWARSTWOWEGO POLIETYLENU HDPE O GRUBOŚCI 15 MM</p>	<p>TABLICZKA Z ANODOWANEGO ALUMINIUM UMIESZCZONA NA UCHWYCIU WYKONANYM Z POLIAMIDU</p>
		
<p>ANTYPOŚLIZGOWA PŁYTA Z TWORZYWA HPL O GRUBOŚCI 13 MM</p>	<p>OBROTOWE ZŁĄCZE ŁOŻYSKOWE, ŁOŻYSKA STOŻKOWE, KULKOWE ORAZ WAHLIWE</p>	<p>ZAKOŃCZENIA SŁUPÓW W POSTACI MIĘKIEJ GUMY EPDM</p>
